

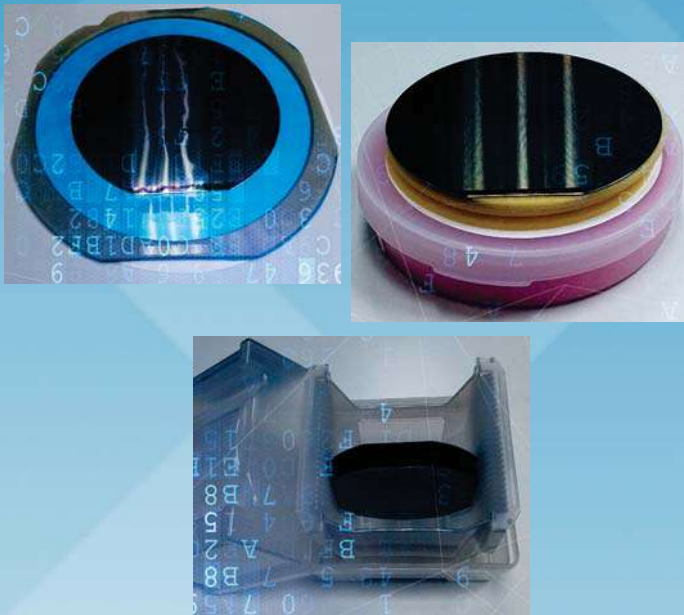
# 公司簡介

暉鴻科技股份有限公司創立於2009年，是一家精英匯集的現代化高新技術企業。公司以IC零組件模組設計、RFID技術的研發和生產、TM（Touch Memory）卡技術的研發和生產為主。

暉鴻科技股份有限公司  
HUEI HONG TECHNOLOGY CO.,LTD.  
專業RFID設計與研發  
PROFESSIONAL RFID DESIGN RESEARCH&DEVELOPMENT

## IC主力產品應用領域

RFID大量被使用在門禁系統、畜牧、家禽、寵物、醫療、物流、交通、防偽、玩具、食品安全、文創教育、旅遊景點門票、跑道式標籤、地下管道標識器、電動工具、過程控制、控制鎖、水表、電表管理等產品應用。TM卡大量被使用在桑拿鎖、箱櫃鎖、天地鎖、執手鎖、電氣機櫃鎖等產品應用。



## 經營理念

我們提供客戶一個完整的方案，降低客戶的成本，提升客戶的競爭力。期望成為RFID領域中的不論是技術、品質、成本、服務、市場各



方面的領導者。暉鴻科技以雄厚的實力、卓越的信譽、高效的服務，本著開發、創新、成果共榮共享為基本原則，提供顧客最佳產品服務，更致力與客戶的深層合作，共創未來達到雙贏之目標來服務客戶。

# 產品中心

## RFID產品

非接觸式感應卡

匙扣卡

巡更卡

錢幣卡

手腕帶卡

動物標籤

防複製

其它RFID標籤

Inlay

Label

HT4180 NFC Chip



## TM產品

TM卡

TM手柄卡

TM手牌卡

TM鐵環卡

巡更座

TM探頭



## 電子鎖



## 機械鎖

# RFID產品

## 非接觸式感應卡

### 非接觸式厚卡

非接觸式厚卡 (Clamshell Card) 可應用於低頻、高頻、超高頻頻段，但厚度較一般薄卡厚，同時也可提供客製化印刷的服務。

### 非接觸式薄卡

產品由PVC或PET層壓封裝芯片線圈而成，可搭配低頻、高頻、超高頻頻段晶片，客製化服務可選用附加打孔標示、磁條或客製化印刷等等，適用領域十分廣泛。



#### 詳細說明

商品名稱	非接觸式厚卡
尺寸	85.6mm×54mm×1.8mm
材料	ABS+PVC
工作頻率	LF、HF、UHF
讀取距離	視讀取器設計而定
操作溫度	-25°C ~ +55°C
組裝方式	PVC 貼裝
印刷方式	絲印、膠印、電子印刷
打碼方式	激光碼、噴碼
顏色	多種顏色可供選擇
客製尺寸	批量可定製
包裝方式	100 PCS a box or as required



#### 詳細說明

商品名稱	非接觸式薄卡
尺寸	85.6mm×54mm×0.84mm
材料	PVC or PET
工作頻率	LF、HF、UHF
讀取距離	視讀取器設計而定
操作溫度	-25°C ~ +55°C
組裝方式	熱層壓
表面加工	光面、啞面、磨砂面
印刷方式	絲印、膠印、電子印刷
打碼方式	激光碼、噴碼、平碼、凸碼、金碼、銀碼
磁條	HiCo - 2750o.e. / 3600o.e.、LoCo - 300o.e. / 650o.e.
簽名條	可用
顏色	白色，批量可定製
客製尺寸	批量可定製
包裝方式	200 PCS a box or as required

### ABS匙扣卡

產品外殼由精製模具，高級防腐耐高溫材料壓注而成，內部封裝射頻卡晶片、線圈，經灌充環氧樹脂，通過超聲波焊接組合而成。



AB001



AB002



AB003



AB004



AB005



AB006



AB007



AB008



AB009



AB0005



ABD05



ABD01



ABD02



ABD03

### 詳細說明

商品名稱	滴膠匙扣卡
尺寸	25mm×40mm, 30mm×57mm, Φ30mm, Φ40mm 等 (可定制) 可帶孔 (Φ2-6mm)
材料	PVC + Epoxy
工作頻率	LF、HF
讀取距離	視讀取器設計而定
操作溫度	-25℃~+50℃
組裝方式	熱層壓及環氧樹脂覆蓋
印刷方式	絲印、膠印、電子印刷
打碼方式	激光碼、噴碼
顏色	可定製
客製尺寸	批量可定製
包裝方式	500 PCS a box or as required

### 詳細說明

商品名稱 & 尺寸	AB001 / 43.7mm×30.5mm×5.3mm
	AB002 / 35.3mm×28mm×6.4mm
	AB003 / 40.5mm×32mm×4.2mm
	AB004 / 43mm×25mm×4.3mm
	AB005 / 32mm×32mm×6.4mm
	AB0005 / 53mm×37.5mm×9.8mm
	AB006 / 35mm×35mm×5mm
	AB007 / 53.9mm×33.8mm×8mm
	AB008 / 51.4mm×32.3mm×5.6mm
	AB009 / 36mm×30mm×7.4mm
ABD01 / 30mm×45mm×6.6mm	
ABD02 / 26mm×42mm×5.5mm	
ABD03 / 30mm×61mm×6.6mm	
ABD05 / 35mm×24mm×3.48mm	
材料	ABS
工作頻率	LF、HF、UHF
讀取距離	視讀取器設計而定
操作溫度	-25℃~+55℃
組裝方式	超聲波熔接、膠水粘合
印刷方式	絲印、移印
打碼方式	激光碼、平碼、噴碼
顏色	多種顏色可供選擇
客製尺寸	批量可定製
包裝方式	50 PCS / 100 PCS a bag or as required

### 滴膠匙扣卡

滴膠匙扣卡就是在卡片上附加上一層水晶滴膠，對卡片表面起到良好的保護作用，外觀晶瑩剔透，立體感強，色彩艷麗，形象逼真；可定做任意圖案，根據客戶的不同要求製作各種外觀形狀。



# RFID產品

匙扣卡  
巡更卡

## 皮革匙扣卡

產品是由皮質外殼封裝芯片、線圈而成的多用途卡，小巧時尚的皮革外觀造型適用於廣泛領域。



詳細說明	
商品名稱 & 尺寸	PJ001 / 51.2mm×51.2mm×6.5mm PJ002 / 48mm×36.2mm×6.5mm PJ003 / 56mm×36mm×6.5mm PJ004 / 39mm×39mm×5.5mm PJ005 / 33mm×48mm×4.5mm PJ006 / 33mm×48mm×4.5mm PJ007 / 33mm×48mm×4.5mm
材料	皮革
工作頻率	LF、HF、UHF
讀取距離	視讀取器設計而定
操作溫度	-25℃~+55℃
組裝方式	針車
印刷方式	絲印、噴墨印刷
打碼方式	激光碼、噴碼
顏色	多種顏色可供選擇
客製尺寸	批量可定製
包裝方式	50 PCS / 100 PCS a box or as required

## PVC匙扣卡

產品由PVC層壓封裝芯片線圈而成，小巧時尚的外觀造型和較強的個性外觀印刷自定義優勢，適用領域十分廣泛。



詳細說明	
商品名稱 & 尺寸	PV001 / 52.8mm×26mm×1.2mm PV002 / 52.2mm×21.3mm×1.2mm PV003 / 52.2mm×28mm×1.2mm PV004 / 52.2mm×28.6mm×1.2mm PV006 / 52.2mm×28.5mm×1.2mm
材料	PVC
工作頻率	LF、HF
讀取距離	視讀取器設計而定
操作溫度	-25℃~+55℃
組裝方式	熱層壓
表面加工	光面、啞面、磨砂面
印刷方式	絲印、膠印、電子印刷
打碼方式	激光碼、噴碼
顏色	多種顏色可供選擇
客製尺寸	批量可定製
包裝方式	200 PCS / 400 PCS a box or as required

### 詳細說明

商品名稱	巡更卡
尺寸	Φ30mm、Φ35mm、Φ40mm、Φ52mm
厚度	5mm、5mm、5mm、7mm
材料	ABS
工作頻率	LF、HF
讀取距離	視讀取器設計而定
操作溫度	-25℃~+55℃
組裝方式	超聲波熔接、膠水粘合
印刷方式	絲印、移印
打碼方式	鐳射碼、噴碼
顏色	多種顏色可供選擇
客制尺寸	批量可定制
包裝方式	50 PCS / 100 PCS a bag or as required

## 巡更卡



巡更卡是保安在巡更中必不可少的電子巡更系統配件，其主要用途是安放在保安巡更巡檢的主要路線上，保安通過巡更棒按照指定的路線依次巡檢所有巡更路線上的巡更點來達到管理保安正常工作的一種考勤系統；產品外殼由精製模具，高級防腐耐高溫材料壓注而成，內部封裝射頻卡晶片、線圈，經灌充環氧樹脂，通過超聲波焊接組合而成。

### 詳細說明

商品名稱	ABS 錢幣卡
尺寸	Φ22mm/Φ30mm
材料	ABS
工作頻率	LF、HF、UHF
讀取距離	視讀取器設計而定
操作溫度	-25°C ~ +55°C
組裝方式	超聲波熔接
印刷方式	絲印、移印
打碼方式	鐳射碼、噴碼
顏色	多種顏色可供選擇
客制尺寸	批量可定制
包裝方式	50 PCS / 100 PCS a bag or as required

### ABS 錢幣卡

產品外殼由精製模具，高級防腐耐高溫材料壓注而成，內部封裝射頻卡晶片、線圈，經灌充環氧樹脂，通過超聲波焊接組合而成。



### 詳細說明

商品名稱	PVC 錢幣卡
尺寸	Φ14mm/Φ15mm/Φ17mm/Φ18mm/Φ20mm/Φ22mm Φ25mm/Φ30mm/Φ35mm/Φ40mm/Φ50mm
厚度	1.0mm
材料	PVC、PET
工作頻率	LF、HF
讀取距離	視讀取器設計而定
操作溫度	-25°C ~ +55°C
組裝方式	熱層壓
表面加工	光面、啞面、磨砂面
印刷方式	絲印、膠印、電子印刷
打碼方式	激光碼、噴碼
顏色	多種顏色可供選擇
客製尺寸	批量可定製
包裝方式	50 PCS / 100 PCS a bag or as required

### PVC 錢幣卡

產品由PVC層壓封裝芯片線圈而成，結構穩固完全防水，外觀印刷自定義優勢，適用領域十分廣泛。



### 詳細說明

商品名稱	PVC 腕帶卡
尺寸	180mm×Φ30mm×14mm ; 212mm×Φ33mm×15mm 240mm×Φ35mm×15mm ; 220mm×Φ38mm×18mm
材料	PVC
工作頻率	LF、HF、UHF
讀取距離	視讀取器設計而定
操作溫度	-25°C ~ +55°C
印刷方式	絲印、移印
打碼方式	鐳射碼、噴碼
顏色	多種顏色可供選擇
客制尺寸	批量可定制
包裝方式	100 PCS a bag or as required

### PVC 腕帶卡



PVC腕帶卡是一種方便耐用佩帶在手腕上面的智能射頻異形卡，顏色鮮艷，美觀大方，具有良好的防水和抗震優點。

# RFID產品

## 手腕帶卡

### 矽膠腕帶卡

矽膠腕帶卡是一種方便耐用佩帶在手腕上面的智能射頻異形卡，顏色鮮艷，美觀大方，具有良好的防水和抗震優點。



#### 詳細說明

商品名稱	塑膠腕帶卡
尺寸	Φ65mm、Φ74mm
材料	矽膠、塑膠
工作頻率	LF、HF、UHF
讀取距離	視讀取器設計而定
操作溫度	-25℃~+55℃
印刷方式	絲印、移印
打碼方式	鐳射碼、噴碼
顏色	多種顏色可供選擇
客制尺寸	批量可定制
包裝方式	100 PCS a bag or as required

### 佛珠腕帶卡

佛珠腕帶卡是一種方便耐用佩帶在手腕上面的智能射頻異形卡，顏色鮮艷透明，美觀大方，具有良好的防水和抗震優點。



#### 詳細說明

商品名稱	矽膠腕帶卡
尺寸	Φ65mm、Φ74mm
材料	矽膠
工作頻率	LF、HF、UHF
讀取距離	視讀取器設計而定
操作溫度	-25℃~+55℃
印刷方式	絲印、移印
打碼方式	鐳射碼、噴碼
顏色	多種顏色可供選擇
客制尺寸	批量可定制
包裝方式	100 PCS a bag or as required

### 塑膠腕帶卡

塑膠腕帶卡是一種方便耐用佩帶在手腕上面的智能射頻異形卡，顏色鮮艷透明，美觀大方，具有良好的防水和抗震優點。



#### 詳細說明

商品名稱	佛珠腕帶卡
尺寸	Φ65mm、Φ74mm
材料	水晶、玉石、瑪瑙等等
工作頻率	LF、HF、UHF
讀取距離	視讀取器設計而定
操作溫度	-25℃~+55℃
印刷方式	絲印、移印
打碼方式	鐳射碼、噴碼
顏色	多種顏色可供選擇
客制尺寸	批量可定制
包裝方式	100 PCS a bag or as required

## 詳細說明

商品名稱	一次性腕帶標籤
尺寸	35mm×210mm×14mm; 30mm×250mm×14mm 30mm×250mm×14mm; 32mm×300mm×17mm 51mm×245mm×26mm; 30mm×300mm×14mm
材料	PVC、銅版紙
工作頻率	HF、UHF
讀取距離	視讀取器設計而定
操作溫度	-25℃~+55℃
封裝方式	倒封裝
印刷方式	絲印、移印、電子印刷
打碼方式	鐳射碼、噴碼
顏色	多種顏色可供選擇
客制尺寸	批量可定制
包裝方式	100 PCS a bag or as required

## 一次性腕帶標籤

一次性腕帶標籤在國外十分流行，其中長形標籤適用於機場包裹、郵包跟蹤、遊樂園單項娛樂門票、醫院嬰兒、病人跟蹤、監護所管理等等。由於該產品為一次性使用，相對於其它產品更清潔衛生，通常只封裝廉價晶片。



## 詳細說明

商品名稱	牛耳標
尺寸	母標 87mm×73mm/公標 Φ31.8mm×25mm
孔徑	Φ5.5mm
材料	TPU、PET
工作頻率	LF、UHF
讀取距離	視讀取器設計而定
機械抵抗	抗擊打，符合 IEC 68-2-27 抗震動，符合 IEC 68-2-6
結合力	脫落力大於 200N
操作溫度	-25℃~+55℃
印刷方式	絲印、移印
打碼方式	激光碼、噴碼
顏色	多種顏色可供選擇
包裝方式	100 PCS a bag or as required

## 牛耳標

產品採用無毒、無異味、無污染的環保材料，適用於牲畜追蹤、識別管理，實現畜牧業信息化管理，有效追蹤和溯源牲畜養殖、疫情防治、肉類檢疫等等，確保肉類產品追溯管理信息鏈連續性與完整性。



## 詳細說明

商品名稱	羊耳標
尺寸	母標 52mm×18mm/公標 Φ31.8mm×25mm
孔徑	Φ5.5mm
材料	TPU、PET
工作頻率	LF、UHF
讀取距離	視讀取器設計而定
機械抵抗	抗擊打，符合 IEC 68-2-27 抗震動，符合 IEC 68-2-6
結合力	脫落力大於 200N
操作溫度	-25℃~+55℃
印刷方式	絲印、移印
打碼方式	激光碼、噴碼
顏色	多種顏色可供選擇
包裝方式	100 PCS a bag or as required

## 羊耳標

產品採用無毒、無異味、無污染的環保材料，適用於牲畜追蹤、識別管理，實現畜牧業信息化管理，有效追蹤和溯源牲畜養殖、疫情防治、肉類檢疫等等，確保肉類產品追溯管理信息鏈連續性與完整性。





# RFID產品

## 動物標籤

### 詳細說明

#### 豬耳標

產品採用無毒、無異味、無污染的環保材料，適用於牲畜追蹤、識別管理，實現畜牧業信息化管理，有效追蹤和溯源牲畜養殖、疫情防治、肉類檢疫等等，確保肉類產品追溯管理信息鏈連續性與完整性。



#### 詳細說明

商品名稱	鴿子腳環標籤
尺寸	Φ10mm×12mm; Φ11mm×11mm; Φ14mm×11mm Φ20mm×11mm; Φ25mm×11mm
材料	TPU、PE、ABS、PP
工作頻率	LF、HF
讀取距離	視讀取器設計而定
組裝方式	環氧樹脂封裝
操作溫度	-25℃~+55℃
印刷方式	激光雕刻
打碼方式	激光碼
顏色	多種顏色可供選擇
客製尺寸	批量可定製
包裝方式	50 PCS a box or as required

#### 雞腳環標籤



產品採用無毒、無異味、無污染的環保材料，廣泛應用於禽類追蹤、識別管理，實現畜牧業資訊化管理，有效追蹤和溯源禽類養殖、疫情防治、肉類檢疫等等，確保肉類產品追溯管理資訊鏈連續性與完整性。產品分為開口式雞腳環、閉口式雞腳環及開口封閉式雞腳環三種產品，適用於各種領域中，同時腳環可以應用在其他鳥類、動物園動物、雞、鴨、鵝等等。

商品名稱	豬耳標
尺寸	Φ31.8mm
厚度	母標 16.92mm/公標 25mm
孔徑	Φ5.5mm
材料	TPU、PET
工作頻率	LF、UHF
讀取距離	視讀取器設計而定
機械抵抗	抗擊打，符合 IEC 68-2-27 抗震動，符合 IEC 68-2-6
結合力	脫落力大於 200N
操作溫度	-25℃~+55℃
印刷方式	絲印、移印
打碼方式	激光碼、噴碼
顏色	多種顏色可供選擇
包裝方式	100 PCS a bag or as required

#### 鴿子腳環標籤

產品採用無毒、無異味、無污染的環保材料，廣泛應用於禽類追蹤、識別管理，實現畜牧業資訊化管理，有效追蹤和溯源禽類養殖、疫情防治、肉類檢疫等等，確保肉類產品追溯管理資訊鏈連續性與完整性。產品分為開口式鴿子腳環、閉口式鴿子腳環及開口封閉式鴿子腳環三種產品，適用於各種領域中，同時腳環可以應用在其他鳥類、動物園動物、雞、鴨、鵝等等。



#### 詳細說明

商品名稱	雞腳環標籤
尺寸	Φ21mm×12mm Φ25mm×11mm
材料	TPU、PE、ABS、PP
工作頻率	LF、HF
讀取距離	視讀取器設計而定
組裝方式	環氧樹脂封裝
操作溫度	-25℃~+55℃
印刷方式	激光雕刻
打碼方式	激光碼
顏色	多種顏色可供選擇
客製尺寸	批量可定製
包裝方式	50 PCS a box or as required

## 詳細說明

商品名稱	HT4169 非接觸式厚卡
尺寸	85.6mm×54mm×1.8mm
材料	ABS+PVC
工作頻率	13.56MHz
讀取距離	視讀取器設計而定
操作溫度	-25°C~+55°C
組裝方式	PVC 貼裝
印刷方式	絲印、膠印、電子印刷
打碼方式	激光碼、噴碼
顏色	多種顏色可供選擇
客製尺寸	批量可定製
包裝方式	100 PCS a box or as required

## HT4169 非接觸式厚卡

**HT4169 非接觸式厚卡 (HT4169 Clamshell Card)** 應用於13.56MHz頻段，厚度較一般薄卡厚，同時也可提供客製化印刷的服務。



## 詳細說明

商品名稱	HT4169 非接觸式薄卡
尺寸	85.6mm×54mm×0.84mm
材料	PVC or PET
工作頻率	13.56MHz
讀取距離	視讀取器設計而定
操作溫度	-25°C~+55°C
組裝方式	熱層壓
表面加工	光面、啞面、磨砂面
印刷方式	絲印、膠印、電子印刷
打碼方式	激光碼、噴碼、平碼、凸碼、金碼、銀碼
磁條	HiCo - 2750o.e. / 3600o.e.、LoCo - 300o.e. / 650o.e.
簽名條	可用
顏色	白色，批量可定製
客製尺寸	批量可定製
包裝方式	200 PCS a box or as required

## HT4169 非接觸式薄卡

產品由PVC或PET層壓封裝芯片線圈而成，搭配HT4169晶片，客製化服務可選用附加打孔標示、磁條或客製化印刷等等，適用領域十分廣泛。



## 產品規格

型號	HT51469 MCU
輸出格式	微根 26、微根 34、RS232、ABA
尺寸	8.75 (長)×6.20(寬)×1.75(高) m/m

## 技術參數

工作電壓	2.1V ~ 5.5V
工作頻率	13.56MHz
輸入電壓	V <sub>ss</sub> -0.3V ~ V <sub>dd</sub> +0.5V
輸出電壓	V <sub>ss</sub> -0.3V ~ V <sub>dd</sub> +0.5V
工作溫度	-40°C ~ +85°C
儲存溫度	-65°C ~ +150°C
儲存濕度	5 ~ 95% RH

## HT51469 MCU



**HT51469 MCU**為一個13.56MHz的非接觸式解碼芯片，是專門設計用來讀取HT4169卡的解碼芯片，直接以維根26、微根34、RS232或ABA格式輸出，當讀取資料後從DATA0及DATA1輸出。

# RFID產品

## 防複製系列

### HT4169 匙扣卡

產品外殼由精製模具，高級防腐耐高溫材料壓注而成，內部封裝HT4169晶片、線圈，經灌充環氧樹脂，通過超聲波焊接組合而成。

#### 詳細說明

商品名稱 & 尺寸	HT001 / 43.7mm×30.5mm×5.3mm
	HT002 / 35.3mm×28mm×6.4mm
	HT003 / 40.5mm×32mm×4.2mm
	HT004 / 43mm×25mm×4.3mm
	HT005 / 32mm×32mm×6.4mm
	HT0005 / 53mm×37.5mm×9.8mm
	HT006 / 35mm×35mm×5mm
	HT007 / 53.9mm×33.8mm×8mm
	HT008 / 51.4mm×32.3mm×5.6mm
	HT009 / 36mm×30mm×7.4mm
	HTD01 / 30mm×45mm×6.6mm
HTD02 / 26mm×42mm×5.5mm	
HTD03 / 30mm×61mm×6.6mm	
HTD05 / 35mm×24mm×3.48mm	
材料	ABS
工作頻率	13.56MHz
讀取距離	視讀取器設計而定
操作溫度	-25°C ~ +55°C
組裝方式	超聲波熔接、膠水粘合
印刷方式	絲印、移印
打碼方式	激光碼、平碼、噴碼
顏色	多種顏色可供選擇
客製尺寸	批量可定製
包裝方式	50 PCS / 100 PCS a bag or as required



HT001



HT002



HT003



HT004



HT005



HT006



HT007



HT008



HT009



HT0005



HTD05



HTD01



HTD02



HTD03

#### 產品規格

型號	HT51469
輸出格式	微根 26、微根 34、RS232、ABA
尺寸	24.9(長)×15.1(高)×4.3(厚) m/m
工作頻率	13.56MHz

#### 技術參數

工作電壓	VCC=5V
消耗電流	25mA (5V) nominal
I/O 輸出電流	25mA sink/source
工作溫度	-40°C ~ +85°C
儲存溫度	-40°C ~ +85°C
儲存濕度	5 ~ 95% RH

### HT51469



HT51469為一個13.56MHz的非接觸感應式讀頭，是專門設計用來讀取HT4169卡的讀頭模組，直接以維根26、微根34、RS232或ABA格式輸出，當讀取資料後從DATA0及DATA1輸出。

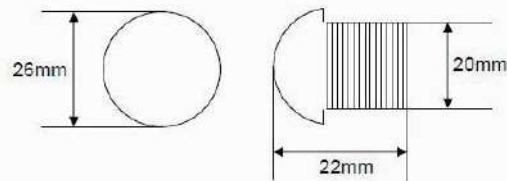
## 產品規格

型號	HT51469DS
輸出格式	維根 26、維根 34、DS1990
工作頻率	13.56MHz

## 技術參數

工作電壓	VCC=8~18V
消耗電流	60mA
I/O 輸出電流	25mA sink/source
工作溫度	-40°C ~ +85°C
儲存溫度	-40°C ~ +85°C
儲存濕度	5 ~ 95% RH

## 實際尺寸



## HT51469DS

HT51469DS為一個13.56MHz的非接觸感應式讀頭，是專門設計用來讀取HT4169卡的讀頭模組，直接以維根26、維根34、DS1990格式輸出，當讀取資料後從DATA0及DATA1輸出。



## 子彈標籤

產品採用ABS工程注塑材料，由高性能磁芯、天線等組合而成，內部由環氧樹脂全密封，具有耐潮防腐特性，適合在惡劣環境中使用。



## 詳細說明

商品名稱	子彈標籤
尺寸	Φ4.5mm×15.5mm
材料	ABS & 鐵氧體磁心
工作頻率	LF、HF
讀取距離	視讀取器設計而定
操作溫度	-25°C ~ +55°C
組成方式	注塑
顏色	多種顏色可供選擇
客製尺寸	批量可定製
包裝方式	100 pcs a bottle or as required

## 詳細說明

商品名稱	玻璃管標籤
尺寸	Φ2mm×12mm (ferrite core Φ1.0mm×10mm) Φ3mm×18mm (ferrite core Φ1.2mm×10mm) Φ4mm×20mm (ferrite core Φ2.0mm×10mm) Φ4mm×28mm (ferrite core Φ2.5mm×18mm)
材料	玻璃 & 鐵氧體磁心
工作頻率	LF、HF
讀取距離	視讀取器設計而定
工藝方式	激光燒結
操作溫度	-25°C ~ +55°C
客製尺寸	批量可定製
包裝方式	100 pcs a bottle or as required

## 玻璃管標籤



產品採用無鉛無毒的材料生產，生產過程也全程採用ROHS標準。客戶可以根據自己的需求選用各種玻璃管標籤作二次開發，放入禽類足環內作為電子足環，放入牆壁內可以作為導遊和巡更用，放入工件中可以作为生產過程進行跟蹤與追溯管理，注塑成鑰匙可以作为電子鑰匙等等。

# RFID產品

## 其它RFID標籤

### 鈕扣標籤

產品屬於一種體積微小耐高溫塑料封裝的電子標籤，廣泛用於需要體積小、耐高溫的應用場合。



#### 詳細說明

商品名稱	釘子標籤
尺寸	36mm×6mm ; 43mm×6mm
材料	PA & 鐵氧體磁心
工作頻率	LF、HF
讀取距離	視讀取器設計而定
操作溫度	-25℃~+55℃
組裝方式	環氧樹脂封裝
顏色	多種顏色可供選擇
客製尺寸	批量可定製
包裝方式	100 pcs a bottle or as required

### 螺栓標籤



螺栓標籤有八角型和圓型兩種螺帽頭及四種直徑規格，內部由環氧樹脂全密封，具有全密封防潮、安裝方便、安全可靠的特點，應用領域十分廣泛，可安裝在孔壁厚度3mm以上的木質板、2mm以上的塑料板或1.5mm以上的任何金屬板製造的產品上使用。

#### 詳細說明

商品名稱	鈕扣標籤
尺寸	Φ14mm
厚度	4mm
材料	PC
工作頻率	LF、UHF
讀取距離	視讀取器設計而定
操作溫度	-25℃~+110℃
組裝方式	環氧樹脂封裝
顏色	多種顏色可供選擇
客製尺寸	批量可定製
包裝方式	50 PCS / 100 PCS a bag or as required

### 釘子標籤

產品採用特殊的塑料材料和高性能磁芯、天線等組合而成，內部由環氧樹脂全密封，具有耐潮防腐特性，應用領域十分廣泛，可釘入各種木製物品中，適合在惡劣環境中使用。



#### 詳細說明

商品名稱	螺栓標籤						
尺寸							
直徑	A	B1	B2	D1	D2	C	H
12	20.0	6.6	7.2	18.8	16.0	2.6	2.2
10	20.0	5.5	6.5	16.8	14.0	2.2	2.0
8	20.0	5.5	5.8	13.8	11.8	1.8	1.8
6	20.0	4.5	5.4	9.8	9.8	1.5	1.6
材料	ABS & 鐵氧體磁心						
工作頻率	LF、HF						
讀取距離	視讀取器設計而定						
操作溫度	-25℃~+55℃						
組裝方式	環氧樹脂封裝						
顏色	多種顏色可供選擇						
客製尺寸	批量可定製						
包裝方式	100 pcs a bottle or as required						

## 詳細說明

商品名稱	HF Dry Inlay
尺寸	客戶可選擇
表面材料	銅版紙、PVC、PET
封裝材料	鋁蝕刻天線+芯片
工作頻率	13.56MHz
讀取距離	視讀取器設計而定
操作溫度	-25°C ~ +55°C
組裝方式	倒裝焊+複合
通訊協議	ISO14443A、ISO15693
資料存儲	≥10年
工藝個性化	芯片內碼，寫數據應用
包裝方式	靜電袋包裝，單排 2000 片/卷，6 卷/箱

## HF Dry Inlay

高頻乾Inlay是一種工作頻率為13.56MHz通信技術，可通過無線電訊號識別特定目標並讀寫相關數據，而無需識別系統與特定目標之間建立機械或光學接觸。



## 詳細說明

商品名稱	HF Wet Inlay
尺寸	客戶可選擇
表面材料	銅版紙、PVC、PET
封裝材料	Inlay+無基材雙面膠+離型紙
工作頻率	13.56MHz
讀取距離	視讀取器設計而定
操作溫度	-25°C ~ +55°C
組裝方式	倒裝焊+複合
通訊協議	ISO14443A、ISO15693
資料存儲	≥10年
工藝個性化	芯片內碼，寫數據應用
包裝方式	靜電袋包裝，單排 2000 片/卷，6 卷/箱

## HF Wet Inlay

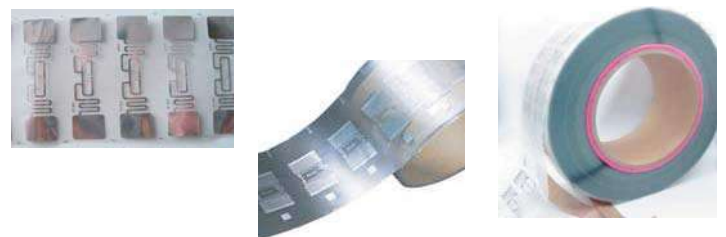
高頻濕Inlay是一種工作頻率為13.56MHz通信技術，可通過無線電訊號識別特定目標並讀寫相關數據，而無需識別系統與特定目標之間建立機械或光學接觸。



## 詳細說明

商品名稱	UHF Dry Inlay
尺寸	客戶可選擇
表面材料	銅版紙、PVC、PET
封裝材料	鋁蝕刻天線+芯片
工作頻率	860MHz~960MHz
讀取距離	視讀取器設計而定
操作溫度	-25°C ~ +55°C
組裝方式	倒裝焊+複合
通訊協議	ISO18000-6C
資料存儲	≥10年
工藝個性化	芯片內碼，寫數據應用
包裝方式	靜電袋包裝，單排 2000 片/卷，6 卷/箱

## UHF Dry Inlay



超高頻乾Inlay是指一種由多層PVC片材含有860MHz~960MHz頻段晶片及線圈層合在一起的預層壓產品。

# RFID产品

## Inlay Label

### UHF Wet Inlay

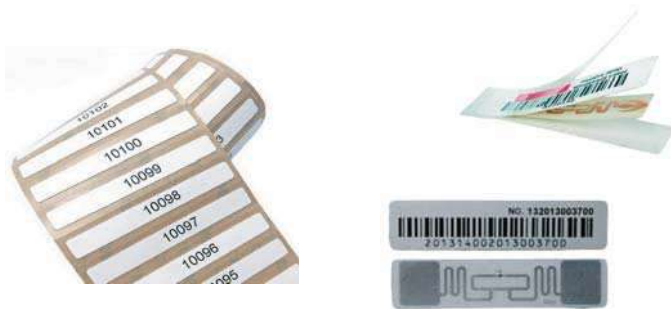
超高频湿Inlay是由超高频干Inlay覆合一层不干胶后，模切而成。简单来说就是Inlay+无基材双面胶+离型纸。



#### 详细说明

商品名称	HF Label
尺寸	客户可选择
表面材料	80g 铜版纸、160g 铜版纸、250g 铜版纸、PVC、PET、热敏纸、PP 合成纸、TESLIN
封装材料	铜版纸+ Inlay+无基材双面胶+离型纸
工作频率	13.56MHz
读取距离	视读取器设计而定
操作温度	-25℃~+55℃
组装方式	倒装焊+复合
通讯协议	ISO14443A、ISO15693
数据存储	≥10 年
工艺个性化	条码、二维码、序列号、芯片内码，写数据应用
包装方式	静电袋包装，单排 2000 片/卷，6 卷/箱

### UHF Label



超高频标签直接由干inlay覆合面材和不干胶模切而成，不干胶标签可以覆合多种面材；80g铜版纸、160g铜版纸、250g铜版纸、PVC、PET、热敏纸、PP合成纸、杜邦纸等(即铜版纸+ inlay+无基材双面胶+离型纸(或铜版纸))。

#### 详细说明

商品名称	UHF Wet Inlay
尺寸	客户可选择
表面材料	铜版纸、PVC、PET
封装材料	Inlay+无基材双面胶+离型纸
工作频率	860MHz~960MHz
读取距离	视读取器设计而定
操作温度	-25℃~+55℃
组装方式	倒装焊+复合
通讯协议	ISO18000-6C
数据存储	≥10 年
工艺个性化	芯片内码，写数据应用
包装方式	静电袋包装，单排 2000 片/卷，6 卷/箱

### HF Label

高频标签直接由干inlay覆合面材和不干胶模切而成，不干胶标签可以覆合多种面材；80g铜版纸、160g铜版纸、250g铜版纸、PVC、PET、热敏纸、PP合成纸、杜邦纸等(即铜版纸+ inlay+无基材双面胶+离型纸(或铜版纸))。



#### 详细说明

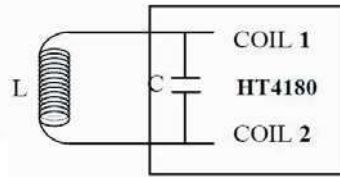
商品名称	UHF Label
尺寸	客户可选择
表面材料	80g 铜版纸、160g 铜版纸、250g 铜版纸、PVC、PET、热敏纸、PP 合成纸、TESLIN
封装材料	铜版纸+ Inlay+无基材双面胶+离型纸
工作频率	860MHz~960MHz
读取距离	视读取器设计而定
操作温度	-25℃~+55℃
组装方式	倒装焊+复合
通讯协议	ISO18000-6C
数据存储	≥10 年
工艺个性化	条码、二维码、序列号、芯片内码，写数据应用
包装方式	静电袋包装，单排 2000 片/卷，6 卷/箱

# RFID產品

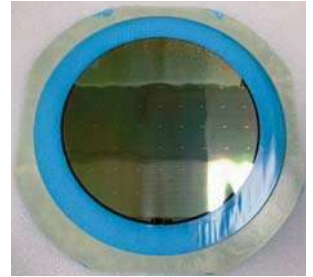
## HT4180 NFC Chip

### 芯片介紹

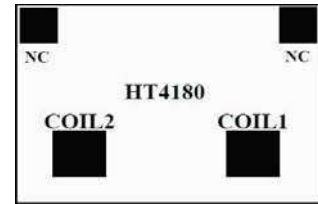
- \* 完全自主研發設計的**NFC**芯片。
- \* 以**13.56MHz**速度傳輸，符合**ISO15693**規範。
- \* 突破性的芯片級**ID**生成技術。
- \* 擁有中國、台灣及日本專利。
- \* 以手機內建**NFC**功能即可讀取數據。
- \* 數據保存時間長達**30年**。
- \* 暉鴻科技以長年開發**RFID**芯片的技術及經驗，推出業界最小且極具競爭力的芯片，供消費性產品使用。
- \* 利用**NFC**技術防偽溯源，與傳統防偽技術相比，其優點在於每個標籤具有全球唯一的**ID**號碼，號碼直接寫入芯片，無法修改、難以仿造、無機械磨損、防污損。



IC 內置電容23.5 pF



HT4180 8" Wafer



Chip Size 635um\*437um  
COIL1 CLOCK INPUT  
COIL2 DATA TRANSMISSION

### 功能及優勢

- \* 實現產品的防偽  
由於電子標籤具有全球唯一編碼，具有不可複製性，因此，製假者不可能仿造真實的電子標籤，可以真正的實現產品的防偽。
- \* 實現產品的溯源  
在商品運輸的過程中通過高頻手持機，實時的將物流信息通過網路傳輸到核心數據庫，消費者在購買商品時，通過**NFC**手機或落地式查詢一體機即可隨時查看商品的流通信息，實現商品的溯源。
- \* 實現產品的物流追蹤  
在商品運輸的過程中廠商可通過**RFID**防偽溯源系統實時的查看商品的物流信息，輕鬆實現物流的追蹤。

- \* 實現產品的銷售管理  
因為銷售出去的商品都進行了商品登記操作，因此，廠家可以在第一時間得到第一手資料；及時有效地掌握市場動態，便於廠家適時地調整市場策略，更重要的是制訂及時準確的實施銷售策略，實際上大大降低了整體的銷售成本。
- \* 產品的重要性  
根據**NFC**論壇安全技術工作組的主席**Tony Rosati**說，現有的對抗造假的方式如條碼、**QR Code**、文檔備案、**DNA**視覺防偽標識以及特殊包裝都是安全性較弱的系統，它們很容易被專業造假人士所篡改、規避或複製；使用**NFC**電子標籤可以解決這些問題，只要生產商願意將**NFC**電子標籤嵌入產品中，我們就可以做到完全防偽。

### 芯片作成標籤樣品示意圖



天線 HT4180 Chip



### 工作原理





# TM 產品

TM 卡  
TM 手柄卡  
TM 鐵環卡

## TM 卡

完全相容 **DALLAS** 系列，多種型號可選。採用優質晶片和不銹鋼組裝，防水、防潮、防震、堅固耐用。廣泛應用於應用於智能社區、巡檢系統、酒店、學校宿舍等。



## TM 手柄卡

完全相容 **DALLAS** 系列，多種型號可選。採用優質晶片和不銹鋼組裝，防水、防潮、防震、堅固耐用。廣泛應用於應用於智能社區、巡檢系統、酒店、學校宿舍等。



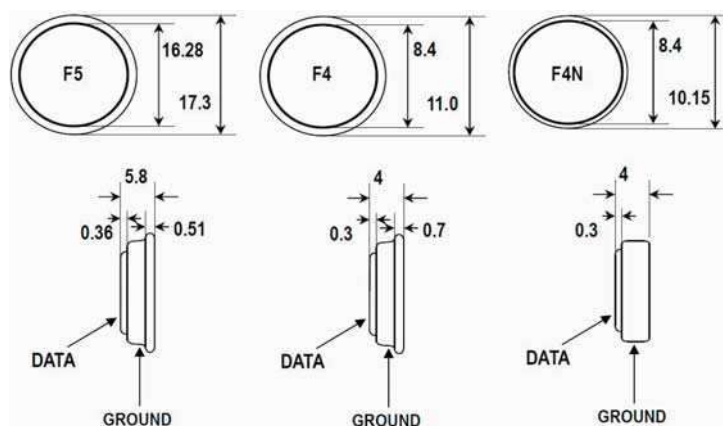
### 詳細說明

商品名稱	TM 手柄卡
材質	優質不銹鋼, PVC 塑膠
傳輸速率	16.3kpbs
操作溫度	-40°C ~ +85°C
組裝方式	衝壓成型
通訊協議	1-wire
數據存儲	≥10 年
個性化	鐳射打碼, 手柄顏色, 形狀
包裝方式	100 個/盒

### 詳細說明

商品名稱	TM 卡
材料	不銹鋼
型號	HT4192、DS1990、DS1991、DS1971、RW1990 等
讀取方式	接觸式
工作溫度	-40°C ~ +85°C
打碼方式	鐳射
客戶定制	訂單數量大於 30 萬個, DS1990 ID 碼 可定制 DS1990 卡的 ID 碼
包裝方式	100 個/靜電袋

### 外觀尺寸 (單位: mm)



## TM 鐵環卡

完全相容 **DALLAS 1990**。採用優質晶片和不銹鋼組裝，外圈鐵環適配磁吸式讀頭。防水、防潮、防震、堅固耐用。廣泛應用於應用於智能社區、巡檢系統、工礦、酒店、學校宿舍等。



### 詳細說明

商品名稱	TM 鐵環卡
材質	優質不銹鋼, 鐵環, PVC 塑膠
傳輸速率	16.3kpbs
操作溫度	-40°C ~ +85°C
組裝方式	衝壓成型
通訊協議	1-wire
數據存儲	≥10 年
個性化	鐳射打碼, 手柄顏色, 形狀
包裝方式	100 個/盒

### TM腕帶卡

TM腕帶卡是一種方便耐用佩帶在手腕上面的智慧TM卡，顏色鮮豔，美觀大方，多種款式可選，也可以按照客戶要求定制款式，具有良好的防水防潮防震和耐高溫。廣泛應用於游泳場，冷卻庫、防水巡檢、野外作業等極為潮濕惡劣的環境。

#### 詳細說明

商品名稱	TM腕帶卡
材料	矽膠、塑膠、水晶、玉石、瑪瑙等等
讀取方式	接觸式
操作溫度	-25°C~+55°C
打碼方式	鐳射碼、絲印
顏色款式	多種可供選擇
客戶定制	大批量可定制顏色款式
包裝方式	散裝，或按照客戶要求



TMS01



TMB01



TMB02



TMP05

### 巡更座

巡更座是保安在巡更中必不可少的電子巡更系統配件，其主要用途是安放在保安巡更巡檢的主要路線上，保安通過巡更棒按照指定的路線依次巡檢所有巡更路線上的巡更點來達到管理保安正常工作的一種考勤系統。產品底座由優質防腐耐高溫材料壓注而成，結合標準F5封裝的TM卡。安裝便捷，堅固耐用。



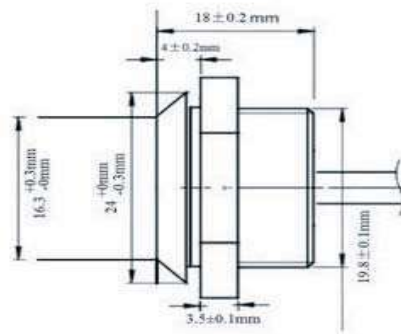
#### 詳細說明



商品名稱	巡更座
材料	優質不銹鋼，ABS
通訊協議	1-wire
讀取距離	接觸式
操作溫度	-25°C~+55°C
印刷方式	絲印
打碼方式	鐳射碼、絲印
顏色	黑色
客制尺寸	批量可定制
包裝方式	塑膠底座 500 PCS / 袋，卡 100 PCS/袋，或按照客戶要求

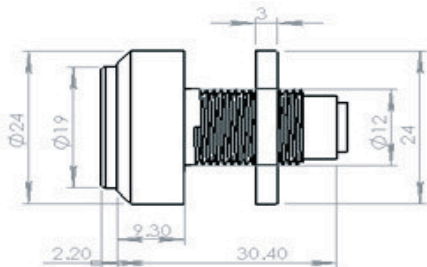
### TM001探頭

- \* 銅鍍鉻材質
- \* 純銅導線，電氣性能優異
- \* 絕緣樹脂密封，經久耐用
- \* 導線長度20cm
- \* 探頭尺寸，導線長度，可按照客戶要求定制



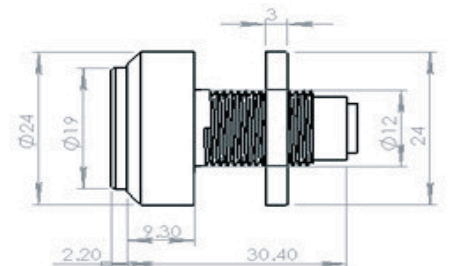
### TM002探頭

- \* 銅鍍鉻、ABS材質
- \* 純銅導線，電氣性能優異
- \* 絕緣樹脂密封，經久耐用
- \* 紅綠雙色LED燈，清晰顯示工作狀態
- \* 導線長度 15cm
- \* 探頭尺寸，導線長度，可按照客戶要求定制



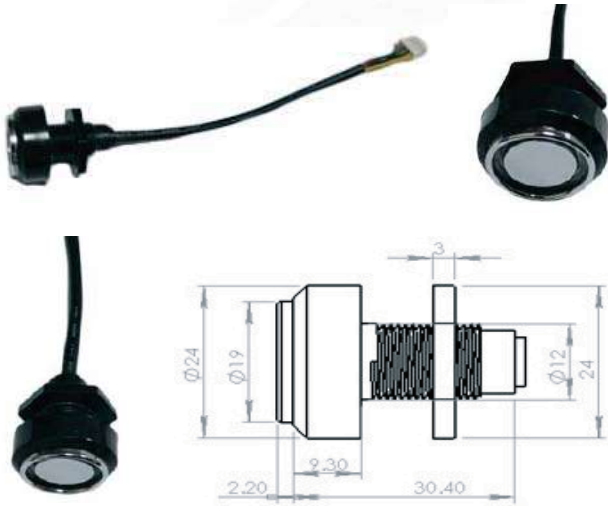
### TM003探頭

- \* 銅鍍鉻、ABS材質
- \* 純銅導線，電氣性能優異
- \* 絕緣樹脂密封，經久耐用
- \* 標準RJ11介面，連接方便快捷
- \* 導線長度 45cm彈簧線
- \* 探頭尺寸，導線長度，可按照客戶要求定制



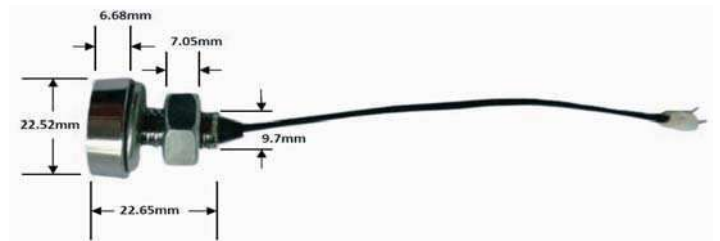
### TM004探頭

- \* 銅鍍鉻、ABS材質
- \* 純銅導線，電氣性能優異
- \* 絕緣樹脂密封，經久耐用
- \* 導線長度 15cm
- \* 探頭尺寸，導線長度，可按照客戶要求定制



### TM005探頭

- \* 銅鍍鉻、磁鋼材質
- \* 純銅導線，電氣性能優異
- \* 負極磁鋼設計，可吸附鐵環卡
- \* 絕緣樹脂密封，經久耐用
- \* 導線長度 15cm
- \* 探頭尺寸，導線長度，可按照客戶要求定制



### TM006探頭

- \* 銅鍍鉻材質
- \* 直插式兩針設計
- \* 可直接安裝在PCB



### TM007探頭

銅鍍鉻材質



## 30XA Card Reader

- \* 響應速度低於0.2秒。
- \* 支持ID卡、IC卡、HT4169卡。
- \* 內置天線。
- \* 內置雙色LED。
- \* 內置蜂鳴器。
- \* 實時數據傳輸。
- \* 具有防水功能。



302A



302A



301A



301A

### 技術參數

商品名稱	301A Card Reader、302A Card Reader
尺寸	88mm×88mm×20mm
工作頻率	125KHz、13.56MHz
工作電壓	DC 9V ~ DC 16V
消耗電流	<100mA
讀取距離	3cm ~ 15cm
工作溫度	-10℃ ~ +70℃
儲存溫度	-40℃ ~ +85℃
儲存濕度	5% RH ~ 95% RH
輸出格式	Wiegand 26、Wiegand 34、RS232、RS485
OEM	YES
通訊距離	Wiegand ≤100M、RS232 ≤25M、RS485 ≤1200M
顏色	黑色，批量可定製
包裝方式	100 PCS per carton or as required

## 40XA Card Reader

- \* 響應速度低於0.2秒。
- \* 支持ID卡、IC卡、HT4169卡。
- \* 內置天線。
- \* 內置雙色LED。
- \* 內置蜂鳴器。
- \* 實時數據傳輸。
- \* 具有防水功能。



402A



402A



401A



401A

### 技術參數

商品名稱	401A Card Reader、402A Card Reader
尺寸	100mm×100mm×20mm
工作頻率	125KHz、13.56MHz
工作電壓	DC 9V ~ DC 16V
消耗電流	<100mA
讀取距離	3cm ~ 15cm
工作溫度	-10℃ ~ +70℃
儲存溫度	-40℃ ~ +85℃
儲存濕度	5% RH ~ 95% RH
輸出格式	Wiegand 26、Wiegand 34、RS232、RS485
OEM	YES
通訊距離	Wiegand ≤100M、RS232 ≤25M、RS485 ≤1200M
顏色	黑色，批量可定製
包裝方式	100 PCS per carton or as required

## D07 Card Reader

- \* 響應速度低於0.2秒。
- \* 支持**ID卡**、**IC卡**、**HT4169卡**。
- \* 內置天線。
- \* 內置**LED**。
- \* 內置蜂鳴器。
- \* 實時數據傳輸。
- \* 具有防水功能。



### 技術參數

商品名稱	D12 Card Reader
尺寸	40mm×80mm×12mm
工作頻率	125KHz、13.56MHz
工作電壓	DC 12V±5%
消耗電流	<70mA
讀取距離	2.5cm ~ 10cm
工作溫度	-10℃ ~ +70℃
儲存溫度	-40℃ ~ +85℃
儲存濕度	5% RH ~ 95% RH
輸出格式	Wiegand 26、Wiegand 34、RS232、RS485
OEM	YES
通訊距離	Wiegand ≤100M、RS232 ≤25M、RS485 ≤1200M
顏色	白色、黑色，批量可定製
包裝方式	100 PCS per carton or as required

### 技術參數

商品名稱	D07 Card Reader
尺寸	114mm×73mm×16mm
工作頻率	125KHz、13.56MHz
工作電壓	DC 12V±5%
消耗電流	<100mA
讀取距離	3cm ~ 15cm
工作溫度	-10℃ ~ +70℃
儲存溫度	-40℃ ~ +85℃
儲存濕度	5% RH ~ 95% RH
輸出格式	Wiegand 26、Wiegand 34、RS232、RS485
OEM	YES
通訊距離	Wiegand ≤100M、RS232 ≤25M、RS485 ≤1200M
顏色	藏青色，批量可定製
包裝方式	100 PCS per carton or as required

## D12 Card Reader

- \* 響應速度低於0.2秒。
- \* 支持**ID卡**、**IC卡**、**HT4169卡**。
- \* 內置天線。
- \* 內置**LED**。
- \* 內置蜂鳴器。
- \* 實時數據傳輸。
- \* 具有防水功能。



## USB TM Card Reader

- \* 採用標準**USB**協議。
- \* 隨插即用，無需驅動。
- \* 支持**TM卡**。
- \* 內置**LED**。
- \* 內置蜂鳴器。
- \* 專門用於讀取**TM卡**數據。
- \* 實時數據傳輸，並存貯在電腦裏。



### 技術參數

商品名稱	USB TM Card Reader
尺寸	114mm×73mm×16mm
接口	USB
工作電壓	DC 5V
消耗電流	<500mA
工作溫度	-10℃ ~ +70℃
儲存溫度	-40℃ ~ +85℃
儲存濕度	5% RH ~ 95% RH
OEM	YES
顏色	藏青色，批量可定製
包裝方式	100 PCS per carton or as required

## TM09

- \* 隱藏式拉手設計，外形美觀大方。
- \* 單、雙卡開門方式選擇，自動上鎖。
- \* 鎖舌加寬加厚，防撬鎖舌設計，安全可靠。
- \* 金屬安裝底板，堅固耐用。
- \* 個性化自彈門扣設計，安全可靠。
- \* 五級管理，安全簡易。
- \* 聲光提示、低壓報警、應急外接電源。



### 技術參數

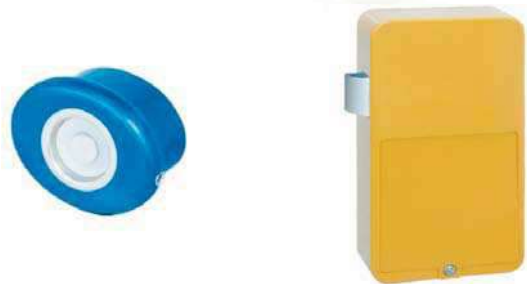
商品名稱	TM09 桑拿櫃鎖
材質	ABS、金屬
工作電壓	DC6V
靜態電流	<1.5uA
工作電流	<300mA
報警電壓	<4.6V
尺寸	101*59*18 mm
OEM	Yes
顏色	金、銀、古銅、紅

### 技術參數

商品名稱	TM10B 桑拿櫃鎖
材質	ABS、玻璃鋼、金屬
工作電壓	DC6V
靜態電流	<1.5uA
工作電流	<300mA
報警電壓	<4.6V
尺寸	115*52*18 mm
OEM	Yes
顏色	紅、黑、藍、紫
定制	可定制表面印刷圖案、logo

## TM10A

- \* 隱藏式拉手設計，外形美觀大方。
- \* 單、雙卡開門方式選擇，自動上鎖。
- \* 鎖舌加寬加厚，防撬鎖舌設計，安全可靠。
- \* 金屬安裝底板，堅固耐用。
- \* 個性化自彈門扣設計，安全可靠。
- \* 五級管理，安全簡易。
- \* 聲光提示、低壓報警、應急外接電源。



### 技術參數

商品名稱	TM10A 桑拿櫃鎖
材質	ABS、金屬
工作電壓	DC6V
靜態電流	<1.5uA
工作電流	<300mA
報警電壓	<4.6V
尺寸	43*22 mm
OEM	Yes
顏色	紅、黃、藍、銀(灰)

## TM10B

- \* 隱藏式拉手設計，外形美觀大方。
- \* 單、雙卡開門方式選擇，自動上鎖。
- \* 鎖舌加寬加厚，防撬鎖舌設計，安全可靠。
- \* 金屬安裝底板，堅固耐用。
- \* 個性化自彈門扣設計，安全可靠。
- \* 五級管理，安全簡易。
- \* 聲光提示、低壓報警、應急外接電源。



## TM10BM

- \* 觸摸屏密碼設計，使用方便。
- \* 低功耗電容感應技術，抗干擾，反應靈敏，可靠性高。
- \* 可實現卡或密碼獨立開門操作
- \* 用戶自設密碼和長期密碼兩種
- \* 隱藏式拉手設計，外形美觀大方。
- \* 單、雙卡開門方式選擇，自動上鎖。
- \* 鎖舌加寬加厚，防撬鎖舌設計，安全可靠。
- \* 金屬安裝底板，堅固耐用。
- \* 個性化自彈門扣設計，安全可靠。
- \* 聲光提示、低壓報警、應急外接電源。



### 技術參數

商品名稱	TM10BM 桑拿櫃鎖
材質	ABS、玻璃鋼、金屬
開鎖方式	觸摸屏密碼、TM 卡
工作電壓	DC6V
靜態電流	<30uA
工作電流	<200mA
報警電壓	<4.8V
尺寸	115*52*18 mm
OEM	Yes
顏色	紅、黑、藍、紫
定制	可定制表面印刷圖案、logo

## EM10A

- \* 隱藏式拉手設計，外形美觀大方。
- \* 單、雙卡開門方式選擇，自動上鎖。
- \* 鎖舌加寬加厚，防撬鎖舌設計，安全可靠。
- \* 金屬安裝底板，堅固耐用。
- \* 個性化自彈門扣設計，安全可靠。
- \* 四級管理，安全簡易。
- \* 聲光提示、低壓報警、應急外接電源。



### 技術參數

商品名稱	EM10A 桑拿櫃鎖
材質	ABS、金屬
工作電壓	DC6V
靜態電流	<25uA
報警電壓	<4.6V
尺寸	43*22 mm
OEM	Yes
顏色	金、銀、古銅、紅

## EM09

- \* 隱藏式拉手設計，外形美觀大方。
- \* 單、雙卡開門方式選擇，自動上鎖。
- \* 鎖舌加寬加厚，防撬鎖舌設計，安全可靠。
- \* 金屬安裝底板，堅固耐用。
- \* 個性化自彈門扣設計，安全可靠。
- \* 四級管理，安全簡易。
- \* 聲光提示、低壓報警、應急外接電源。



### 技術參數

商品名稱	EM09 桑拿櫃鎖
材質	ABS、金屬
工作電壓	DC6V
靜態電流	<25uA
報警電壓	<4.6V
尺寸	101*59*18 mm
OEM	Yes
顏色	金、銀、古銅、紅



## LY09AT6B1

### 技術參數

商品名稱	LY09AT6B1 靜音電機鎖
材質	優質不銹鋼
開鎖方式	TM卡·機械鑰匙
工作溫度	-30°C ~ +70°C
工作濕度	<90%
工作電壓	DC 10-18V
內置電源工作電壓	6V (4*1.5AA 電池)
報警電壓	<4.6V
靜態電流	<76uA
工作電流	<500mA
支持外部報警功率	<10W
抗干擾	IEC801-5
抗浪湧	IEC801-5
尺寸	130*106*40 mm
OEM	Yes
使用壽命	>100 萬次

- \* 靜音設計，開鎖安靜順滑，適合室內使用。
- \* **TM卡**、機械鑰匙兩種方式開鎖，安全性高。
- \* 全金屬部件，**2mm**外鋼板、**3mm**內鋼板，經久耐用。
- \* 內置電池盒，使用方便。
- \* 無刷電機，經久耐用。
- \* 防複製，高安全性能鑰匙。
- \* 100萬次以上開鎖測試，品質穩定可靠。



## EM10BM

- \* 觸摸屏密碼設計，使用方便。
- \* 微功耗電容感應技術，抗干擾，反應靈敏，可靠性高。
- \* 可實現卡或密碼獨立開門操作
- \* 用戶自設密碼和長期密碼兩種
- \* 隱藏式拉手設計，外形美觀大方。
- \* 單、雙卡開門方式選擇，自動上鎖。
- \* 鎖舌加寬加厚，防撬鎖舌設計，安全可靠。
- \* 金屬安裝底板，堅固耐用。
- \* 個性化自彈門扣設計，安全可靠。
- \* 聲光提示、低壓報警、應急外接電源。

## EM10B

- \* 隱藏式拉手設計，外形美觀大方。
- \* 單、雙卡開門方式選擇，自動上鎖。
- \* 鎖舌加寬加厚，防撬鎖舌設計，安全可靠。
- \* 金屬安裝底板，堅固耐用。
- \* 個性化自彈門扣設計，安全可靠。
- \* 四級管理，安全簡易。
- \* 聲光提示、低壓報警、應急外接電源。

### 技術參數

商品名稱	EM10BM 桑拿櫃鎖
材質	ABS、玻璃鋼、金屬
開鎖方式	觸摸屏密碼、EM卡
工作電壓	DC6V
靜態電流	<30uA
報警電壓	<4.8V
工作電流	<200mA
尺寸	115*52*18 mm
OEM	Yes
顏色	紅、黑、藍、紫
定制	可定制表面印刷圖案、logo



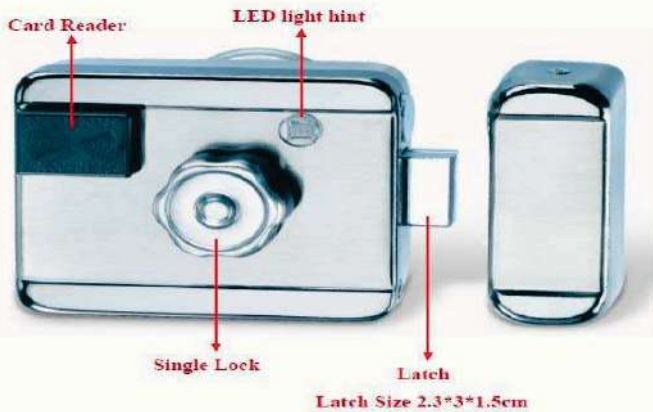
### 技術參數

商品名稱	EM10B 桑拿櫃鎖
材質	ABS、玻璃鋼、金屬
工作電壓	DC6V
靜態電流	<25uA
報警電壓	<4.6V
尺寸	115*52*18 mm
OEM	Yes
顏色	紅、黑、藍、紫
定制	可定制表面印刷圖案、logo



## LY09BM6A1

- \* 靜音設計，開鎖安靜順滑，適合室內使用。
- \* **EM**感應卡鑰匙，使用方便，安全性高。
- \* 全金屬部件，2mm外鋼板、3mm內鋼板，經久耐用。
- \* 內置電池盒，使用方便。
- \* 無刷電機，經久耐用。
- \* 防複製，高安全性能鑰匙。
- \* 100萬次以上開鎖測試，品質穩定可靠。



### 技術參數

商品名稱	LY09BM6A1 靜音電機鎖
材質	優質不銹鋼
開鎖方式	EM 感應卡
工作溫度	-30°C ~ +70°C
工作濕度	<90%
工作電壓	DC 10-18V
內置電源工作電壓	6V (4*1.5AA 電池)
報警電壓	<4.6V
靜態電流	<76uA
工作電流	<500mA
支持外部報警功率	<10W
抗干擾	IEC801-5
抗浪湧	IEC801-5
尺寸	130*106*40 mm
OEM	Yes
使用壽命	>100 萬次

### 技術參數

商品名稱	TMRF-XWR 多功能複製機
顯示	TMRF-1WR : LED TMRF-2WR : LCD
可讀寫複製	TM1990、RW1990、TM01、TK4100、EM5577
供電方式	Battery & USB
材質	ABS、金屬
工作溫度	-10°C ~ +70°C
儲存溫度	-40°C ~ +85°C
儲存濕度	5% RH ~ 95% RH
尺寸	100mm×60mm×20mm

## F01A

- \* 人體工學設計，握感舒適。
- \* 全金屬材質，美觀耐用。
- \* 瑞典**FPC**活體指紋技術，回應時間短，識別率高。
- \* 結構簡單，安裝方便。
- \* 四節七號電池供電，更換方便，續航一年以上。
- \* 多種顏色可選。



### 技術參數

商品名稱	F01A 鋅合金執手指紋鎖
材質	鋅合金把手、面板、鎖體 304 不銹鋼
開鎖方式	標配指紋+鑰匙，另有刷卡，密碼功能可選
指紋反應時間	0.2s
指紋頭	FPC 活體指紋
電源	4 節 7 號電池
工作溫度	-20°C - +60°C
續航時間	>1 年
尺寸	把手 150mm、面板 65mm
OEM	Yes
顏色	黑紅古、仿金、珍珠色、古銅色、銀色

## TMRF-XWR

- \* **LED or LCD**顯示。
- \* **Battery & USB**供電，使用方便。
- \* 支援**TM**卡、**EM**卡讀取複製，操作簡單。



# 電子鎖

## F01B

### 技術參數

商品名稱	F01B 鋅合金執手指紋鎖
材質	鋅合金把手、面板，鎖體 304 不銹鋼
開鎖方式	標配指紋+鑰匙，另有刷卡、密碼功能可選
指紋反應時間	0.2s
指紋頭	FPC 活體指紋
電源	4 節 7 號電池
工作溫度	-20°C - +60°C
續航時間	>1 年
尺寸	把手 150mm，面板 51*200mm
OEM	Yes
顏色	黑紅古、仿金、珍珠色、古銅色、銀色

- \* 人體工學設計，握感舒適。
- \* 全金屬材質，美觀耐用。
- \* 瑞典**FPC**活體指紋技術，回應時間短，識別率高。
- \* 結構簡單，安裝方便。
- \* 四節七號電池供電，更換方便，續航一年以上。
- \* 多種顏色可選。



## FW01

- \* 人體工學設計，握感舒適。
- \* 全金屬材質，美觀耐用。
- \* 指紋、密碼、刷卡多種開鎖方式，並且可實現組合開鎖。
- \* 半導體指紋技術，更快更清晰。
- \* 自學習指紋技術，全程語音導航。
- \* 可連接手機**app**，遠程授權解鎖。
- \* 四節七號電池供電，更換方便，續航一年以上。



### 技術參數

商品名稱	FW01 物聯網防盜滑蓋半導體指紋鎖
材質	304 不銹鋼面板，鋅合金鎖體
開鎖方式	指紋、密碼、刷卡
指紋反應時間	0.2s
指紋頭	半導體指紋技術
電源	4 節 7 號電池
工作溫度	-20°C - +60°C
續航時間	>1 年
OEM	Yes
顏色	香檳色、古銅色

## LY01

- \* 全金屬材質，美觀耐用。
- \* 遙控、密碼、刷卡、手機**app**多種開鎖方式。
- \* 10米遙控距離開鎖，方便快捷。
- \* 遙控器密碼五層加密碼，每次自動生成新密碼，安全性能高。
- \* 四節五號電池供電，更換方便，續航一年以上。



### 技術參數

商品名稱	LY01 智能遙控防盜鎖
材質	304 不銹鋼面板，鋅合金鎖體
開鎖方式	標配遙控，另有密碼、刷卡、手機 app 方式可選
遙控距離	10 米
外部門禁開鎖電壓	DC 6V-30V
低電壓報警	<4.6V
工作溫度	-30°C - +70°C
使用壽命	>100 萬次
電源	4 節 5 號電池
鎖體尺寸	152*80*40mm
重量	1800g
OEM	Yes
顏色	銀色、古銅色
適用範圍	防盜門、鐵門、鋼木複合門、入戶門

## T502E-X

- \* 響應速度低於0.2秒。
- \* 帶背光觸摸屏設計。
- \* 支持ID卡、IC卡、HT4169卡。
- \* 內置天線。
- \* 內置LED。
- \* 內置蜂鳴器。
- \* 具有防水功能。



T205E-B



T205E-W

### 技術參數

商品名稱	T502E-B Card Reader T502E-W Card Reader
尺寸	86mm×86mm×16mm
材質	ABS、玻璃鋼、鋅合金
工作頻率	125KHz、13.56MHz
工作電壓	DC 12V
消耗電流	<1.5A
讀取距離	3cm ~ 15cm
工作溫度	-10℃ ~ +70℃
儲存溫度	-40℃ ~ +85℃
儲存濕度	5% RH ~ 95% RH
輸出格式	Wiegand 26、Wiegand 34、RS232、RS485
開門方式	卡、密碼、卡+密碼
OEM	YES
通訊距離	Wiegand ≤100M、RS232 ≤25M、RS485 ≤1200M
顏色	金色、白色、黑色，批量可定製
包裝方式	100 PCS per carton or as required

### 技術參數

商品名稱	SY-K5 Card Reader
尺寸	123mm×69mm×16mm
材質	ABS、玻璃鋼
工作頻率	125KHz、13.56MHz
工作電壓	DC 12V
消耗電流	<1.5A
讀取距離	3cm ~ 15cm
工作溫度	-10℃ ~ +70℃
儲存溫度	-40℃ ~ +85℃
儲存濕度	5% RH ~ 95% RH
輸出格式	Wiegand 26、Wiegand 34、RS232、RS485
開門方式	卡、密碼、卡+密碼
OEM	YES
通訊距離	Wiegand ≤100M、RS232 ≤25M、RS485 ≤1200M
顏色	金色、銀色、黑色，批量可定製
包裝方式	100 PCS per carton or as required

## K307M-B

- \* 響應速度低於0.2秒。
- \* 觸摸屏密碼設計。
- \* 支持ID卡、IC卡、HT4169卡。
- \* 內置天線。
- \* 內置LED。
- \* 內置蜂鳴器。
- \* 具有防水功能。



### 技術參數

商品名稱	K307M-B Card Reader
尺寸	86mm×86mm×16mm
材質	ABS、玻璃鋼、鋅合金
工作頻率	125KHz、13.56MHz
工作電壓	DC 12V
消耗電流	<1.5A
讀取距離	3cm ~ 15cm
工作溫度	-10℃ ~ +70℃
儲存溫度	-40℃ ~ +85℃
儲存濕度	5% RH ~ 95% RH
輸出格式	Wiegand 26、Wiegand 34、RS232、RS485
開門方式	卡、密碼、卡+密碼
OEM	YES
通訊距離	Wiegand ≤100M、RS232 ≤25M、RS485 ≤1200M
顏色	金色、白色、黑色，批量可定製
包裝方式	100 PCS per carton or as required

## SY-K5

- \* 響應速度低於0.2秒。
- \* 觸摸屏密碼設計。
- \* 支持ID卡、IC卡、HT4169卡。
- \* 內置天線。
- \* 內置LED。
- \* 內置蜂鳴器。
- \* 具有防水功能。



# 機械鎖

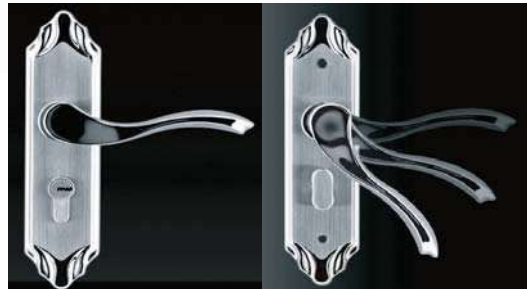
## 房門鎖

### F0211SS

#### 詳細說明

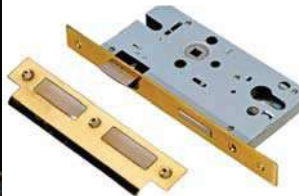
商品名稱	F0211SS 房門鎖
鎖體材質	不銹鋼
鎖舌材質	不銹鋼
鎖芯材質	不銹鋼
適配門厚	35-50mm
產品重量	0.80kg
OEM	Yes
適用範圍	房間門, 臥室門

**F0211SS**房門鎖，不銹鋼鑄造，經過20萬次以上開鎖測試，不銹鋼拉絲工藝，防磨耐腐蝕；靜音鎖體設計，開鎖安靜順滑。適用於房間門。



### M38GA AA-YB

**M38GA AA-YB**房門鎖，歐式古典風格，立體雕花工藝，外觀典雅。不褪色，不生銹，防氧化，耐腐蝕。靜音設計，開鎖安靜順滑。適合房間門，臥室門。



#### 詳細說明

商品名稱	M38GA AA-YB 房門鎖
鎖體材質	銅
鎖舌材質	不銹鋼
鎖芯材質	銅, 不銹鋼
適配門厚	35-50mm
產品重量	0.95kg
OEM	Yes
適用範圍	房間門, 臥室門

#### 詳細說明

商品名稱	M38GA-FF 房門鎖
鎖體材質	銅
鎖舌材質	不銹鋼
鎖芯材質	銅, 不銹鋼
適配門厚	35-50mm
顏色	金色, 銀色
產品重量	0.80kg
OEM	Yes
適用範圍	房間門, 臥室門

**M38GA-FF**房門鎖，簡約風格，純銅鑄造，鍛打面板，不褪色，不生銹，不變形，耐腐蝕，靜音設計，開鎖安靜順滑。金色，銀色兩款可選。適合房間門，臥室門。



### M38N3 B27



**M38N3 B27**分體房門鎖，簡約現代風格，純銅打造，分體式設計，時尚美觀，不褪色，不生銹，不變形，耐腐蝕，靜音設計，開鎖安靜順滑。適合房間門，臥室門。

#### 詳細說明

商品名稱	M38N3 B27 分體房門鎖
鎖體材質	銅
鎖舌材質	不銹鋼
鎖芯材質	銅, 不銹鋼
適配門厚	35-50mm
產品重量	0.60kg
OEM	Yes
適用範圍	房間門, 臥室門

### 5312PB PG

**5312PB PG** 鋅合金球形鎖，全銅材質，開鎖順滑；加硬加厚鎖舌設計，更加耐用；把手鋅合金間金設計，美觀耐用。四種顏色款式可選。適用於木門和浴室門。



黑鍍金

鍍金

亮金

亮銀



#### 詳細說明

商品名稱	5312PB PG 鋅合金球形鎖
鎖舌材質	銅，加厚設計
鎖芯材質	銅
把手材質	鋅合金
適配門厚	35-50mm
產品重量	0.69kg
OEM	Yes
適用範圍	木門，浴室門

### 5831SB

**5831SB** 球形鎖，全銅鎖體，開鎖順滑，美觀耐用。適用於木門和浴室門。

#### 詳細說明



商品名稱	5831SB 球形鎖
鎖舌材質	銅
鎖芯材質	銅
表面材質	銅
適配門厚	35-50mm
產品重量	0.69kg
OEM	Yes
適用範圍	木門，浴室門

### 5831SP

**5831SP** 球形鎖，全銅鎖體，開鎖順滑，304不銹鋼拉絲表面，美觀耐用。適用於木門和浴室門。

#### 詳細說明



商品名稱	5831SP 球形鎖
鎖舌材質	銅
鎖芯材質	銅
表面材質	304 不銹鋼
適配門厚	35-50mm
產品重量	0.69kg
OEM	Yes
適用範圍	木門，浴室門